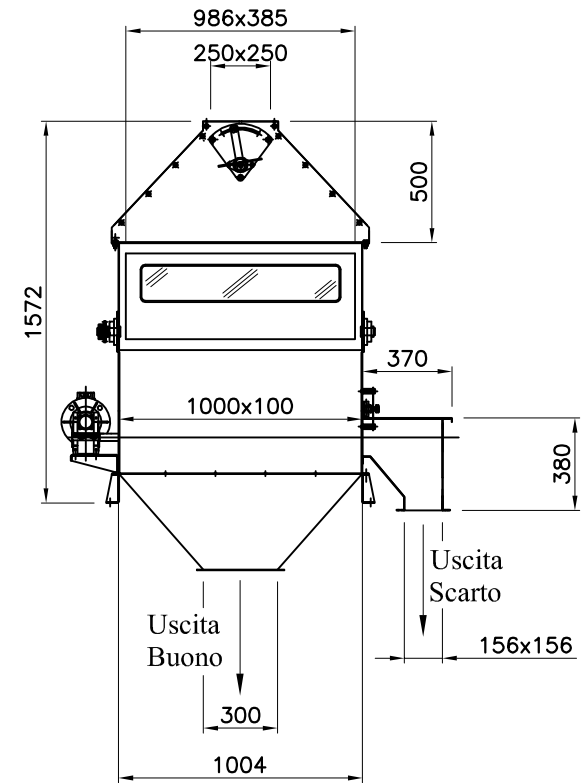
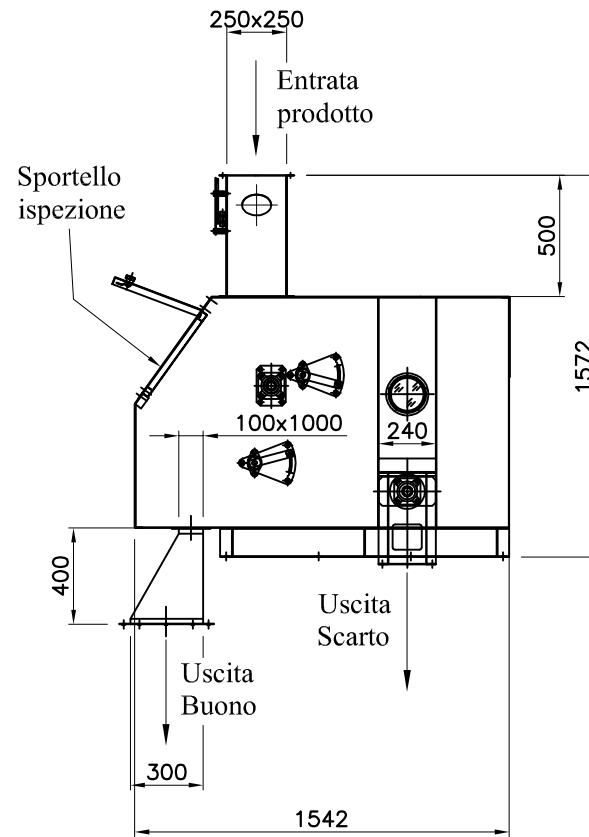




SIMA SRL

PULITORE AD ARIA TA100



CARATTERISTICHE TECNICHE	
MOTORIDUTTORE	NMRV63 S10
	Kw 1.5/4p
	g.m.=140